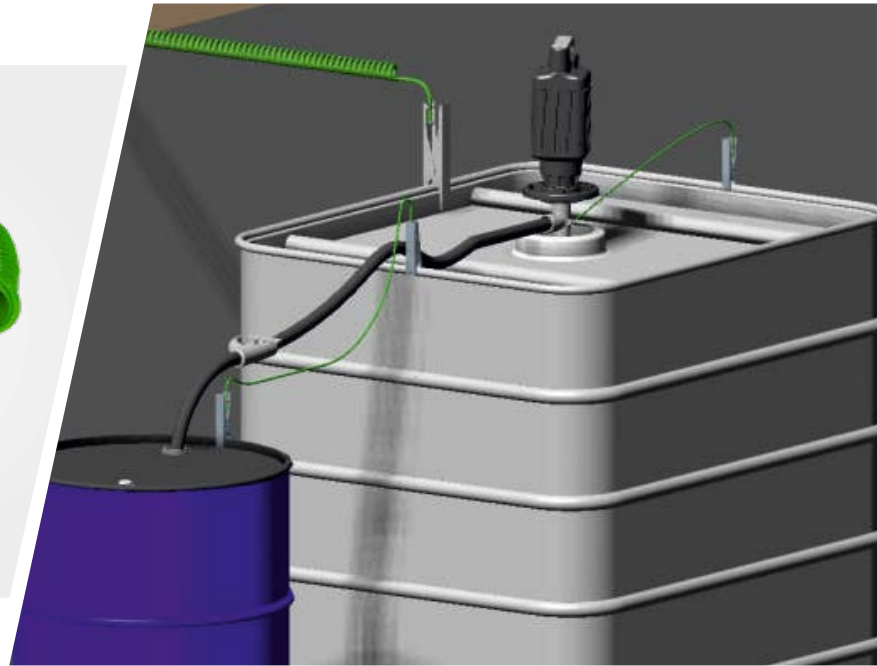


Erdungsklammern, Kabel und Kabeltrommeln in Cen-Stat-Ausführung



Geräte und Anlagenteile können nur geerdet werden, wenn eine niederohmige Verbindung zu überprüften Erdungspunkten mit Erdkontakt (z. B. Kupferschienen) gewährleistet ist. Andere Geräte und Anlagenteile, die während des Prozesses zum Einsatz kommen, können zum Potentialausgleich mit den geerdeten Geräten und Anlagenteilen verbunden werden

Erdungssysteme wie beispielsweise die Earth-Rite®-Reihe beinhalten eine Verriegelungssteuerung sowie optische Anzeigesysteme zur Bestätigung überprüfter Erdungspunkte. Sie bieten höchsten Schutz vor der Gefahr einer Zündung durch elektrostatische Ladungen. Dennoch entscheiden sich die für die Anlagenspezifikation verantwortlichen Personen möglicherweise für passive Erdungsmittel, wie z.B. einpolige Klammern, für die Erdung und den Potentialausgleich ihrer Anlagen.

Klammern mit ATEX, FM-Zulassung und IECEx geprüft auf:

- > Klammerdruck
- > Stromdurchgang
- > Hochfrequenzschwingungen
- > Mechanischer Zug



Die Hartmetallzähne sind so konstruiert, dass sie elektrische Widerstände, die durch Rost, Beschichtungen und Produktablagerungen verursacht werden, durchdringen können.

IEC TS 60079-32-1, 13.4.1 enthalten die folgende Aussage:

Beim Einsatz von Drahtleitern richtet sich die Mindeststärke des Potentialausgleichs- bzw. Erdungsdrahtleiters nach der mechanischen Festigkeit und nicht nach seiner Strombelastbarkeit. Für Potentialausgleichsdrahtleiter, die häufig angeschlossen und wieder von den Anlagenteilen getrennt werden, sollten Drahtlitzen oder Flechtlitzen verwendet werden.

Temporäre Verbindungen können mit Hilfe von Schrauben, Druckklammern (Erdungsklammern) oder Spezialklammern hergestellt werden. Druckklammern sollten ausreichenden Druck erzeugen, um Schutzschichten, Rost oder verschüttetes Material zu durchdringen und den Kontakt mit dem Grundmetall mit einem Übergangswiderstand von weniger als 10 Ω zu gewährleisten*.

*Die unterstrichenen Teile sind zusätzliche Textteile in IEC TS 60079-32-1.



Erdungsklammern müssen in der Lage sein, Anstriche/Beschichtungen, Produktablagerungen sowie Rostschichten zu durchdringen und eine elektrisch leitfähige Verbindung zu den Prozessanlagen herzustellen. Die Bediener sollten angeleitet werden, die Klammer hin und her zu bewegen, um die Beschichtung zu durchdringen und eine sichtbare Verbindung zum Grundmetall herzustellen.

Cen-Stat™

Was ist ein Cen-Stat-Kabel?

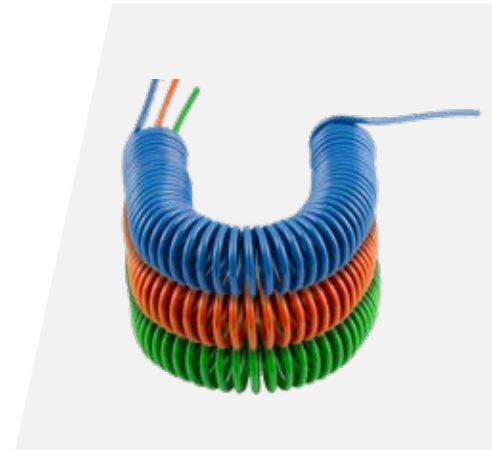
Cen-Stat ist eine Reihe von Kabeln in leuchtenden Farben, die speziell für Anwendungen in industriellen und explosionsgefährdeten Bereichen entwickelt wurden.

Die Isolierung der Cen-Stat-Kabel besteht aus DuPont™ Hytrel®, das die Flexibilität von Gummi mit der Festigkeit und Vielseitigkeit von Thermoplasten kombiniert.

Kabel aus Hytrel sind mechanisch belastbar, stark und langlebig, beständig gegen eine Vielzahl von Chemikalien und eignen sich für einen breiten Arbeitstemperaturbereich.

Cen-Stat enthält elektrostatisch ableitfähiges Material, das die elektrostatische Aufladung des Kabels verhindert, sowie Zusatzstoffe, die Schutz gegen UV-Licht bieten.

Der Leiter besteht aus mehrdrahtigen Litzen aus verzinktem Stahl mit einem Leiterquerschnitt von 4 mm² (11 AWG). Mit der Beschichtung ergibt sich ein Gesamtkabeldurchmesser von 6.5 mm. Cen-Stat-Kabel sind als einziehbare Spiralkabel in den Standardlängen 3 m, 5 m und 10 m verfügbar. Cen-Stat-Kabel sind mit Klammern von Newson Gale für hohe Beanspruchung ausgestattet. Weitere Kabellängen sind auf Anfrage verfügbar.



Cen-Stat-Kabel



Cen-Stat-Kabel werden in allen Produktkategorien von Newson Gale verwendet

Cen-Stat blau

Aktives Erdungskabel mit Farbcodierung für eigensichere Stromkreise

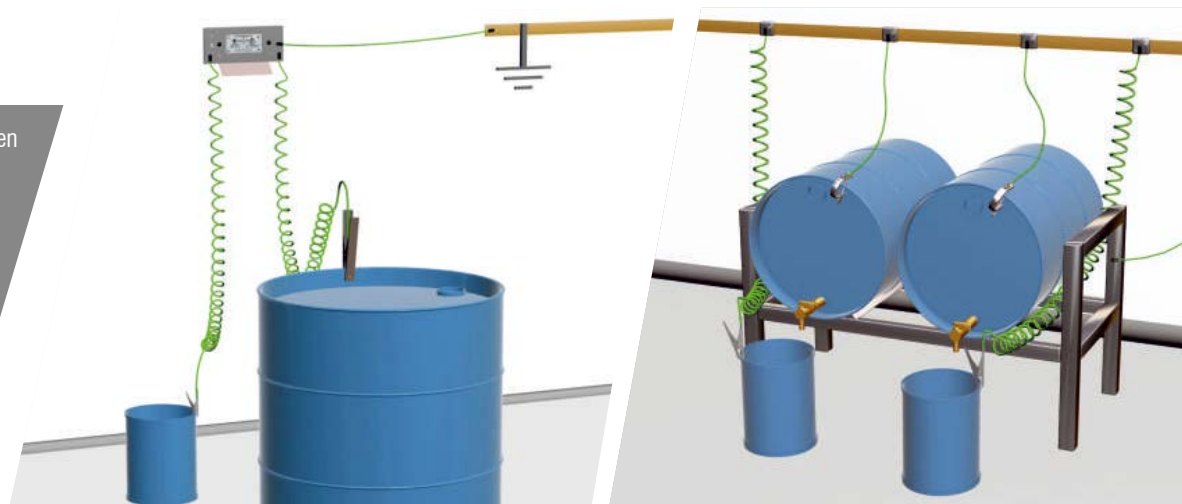
Cen-Stat grün

Passive Erdungskabel mit Farbcodierung für Europa und den Rest der Welt

Cen-Stat orange

Passive Erdungskabel mit Farbcodierung für Nord- und Südamerika

Zur Ableitung elektrostatischer Ladungen aus EX/HAZLOC-Atmosphären sollten Erdungsklammern beim Anschluss an Anlagenteile eine Verbindung mit einem Widerstandswert von weniger als 10 Ohm herstellen können



Cen-Stat™

VESX90 - Großformatige Erdungsklammer für hohe Beanspruchung mit Cen-Stat-Kabel

Anwendungen:	Erdung und Potentialausgleich von Metallobjekten von Fässern mit einem Fassungsvermögen von 205 Litern bis hin zu großen Metallbehältern und IBCs
Klammermaterial:	Edelstahl (SS 304)
Betriebstemperatur:	-40°C bis +60°C
Abmessungen:	240 mm x 105 mm x 33 mm
Maximale Öffnungsweite:	30 mm ca.
Klammerspitzen:	2 Wolframkarbidspitzen, für besonders hohe Stabilität nebeneinander in einem Edelstahlmontageblock angeordnet
Feder:	Torsionsfeder (3,5 Windungen), Edelstahl (SS 302)
FM/ATEX/IECEX-Zertifizierung:	Ex II 1 GD T6 (Bewertet nach EN 13463-1 : 2009) ATEX-Zertifizierungsnummer: Sira 02ATEX9381 Nummer des FM-Konformitätszertifikats: 3046346 IECEX Ex h IIC T6 Ga Ex h IIIC T85°C Da Ta = -40°C bis +60°C IECEX EXV 20.0033
Kabel:	3 m, 5 m oder 10 m langes Cen-Stat-Spiralkabel mit mehrdrahtigen Litzen aus verzinktem Stahl sowie grünfarbener, elektrostatisch ableitfähiger Hytrel-Beschichtung mit UV-Schutz
Leiterdurchmesser:	Leiterquerschnitt 4 mm ² (ca. 11 AWG) Mit Cen-Stat-Beschichtung 6.5 mm Durchmesser
Kabelschuh:	Lochdurchmesser 10 mm



Cen-Stat™

VESX45 - Mittelgroße Erdungsklammer für hohe Beanspruchung mit.. Cen-Stat-Kabel

Anwendungen:	Erdung und Potentialausgleich von Metallobjekten von kleinen Kanistern bis hin zu Fässern mit einem Fassungsvermögen von 205 Litern
Klammermaterial:	Edelstahl (SS 304)
Betriebstemperatur:	-40°C bis +60°C
Abmessungen:	120 mm x 65 mm x 25 mm
Maximale Öffnungsweite:	15 mm ca.
Klammerspitzen:	2 Wolframkarbidspitzen, für besonders hohe Stabilität nebeneinander in einem Edelstahlmontageblock angeordnet
Feder:	Torsionsfeder (4 Windungen), Edelstahl (SS 302)
FM/ATEX/IECEX-Zertifizierung:	Ex II 1 GD T6 (Bewertet nach EN 13463-1 : 2009) ATEX-Zertifizierungsnummer: Sira 02ATEX9381 Nummer des FM-Konformitätszertifikats: 3046346 IECEX Ex h IIC T6 Ga Ex h IIIC T85°C Da Ta = -40°C bis +60°C IECEX EXV 20.0033
Kabel:	3 m, 5 m oder 10 m langes Cen-Stat-Spiralkabel mit mehrdrahtigen Litzen aus verzinktem Stahl sowie grünfarbener, elektrostatisch ableitfähiger Hytrel-Beschichtung mit UV-Schutz
Leiterdurchmesser:	Leiterquerschnitt 4 mm ² (ca. 11 AWG) Mit Cen-Stat-Beschichtung 6.5 mm Durchmesser
Kabelschuh:	Lochdurchmesser 10 mm



Erdungsklammern für hohe Beanspruchung mit Kabeltrommeln

Kabeltrommeln mit Einziehmechanismus stellen eine Alternativlösung zu einziehbaren Cen-Stat™-Spiralkabeln dar. Sie werden normalerweise für Standorte spezifiziert, an denen besonderer Wert darauf gelegt wird, dass die Benutzer die Erdungsklammern aus Gründen der Ordnung und Übersichtlichkeit korrekt verstauen, wenn die Klammern nicht in Benutzung sind.

Erdungskabeltrommeln der R-Reihe von Newson Gale beinhalten ein Hytrel-Kabel in einer Kabeltrommel mit Einziehmechanismus.

Erdungskabeltrommeln der R-Reihe sind mit einer Kabellänge von 6,1 m, 9,1 m und 15,2 m erhältlich. Die Kabeltrommel mit blauer Pulverbeschichtung enthält ein Hytrel-Kabel mit gelber Ummantelung. Die Edelstahlkabeltrommeln verfügen über ein nylonbeschichtetes Edelstahlkabel.



Kabeltrommeln mit blauer Pulverbeschichtung und Einziehmechanismus

Anwendungen:	Erdung und Potentialausgleich von Metallobjekten von kleinen Kanistern bis hin zu Fässern mit einem Fassungsvermögen von 205 Litern (Mittelgroße Erdungsklammer)
	Erdung und Potentialausgleich von Metallobjekten von offenen Fässern mit einem Fassungsvermögen von 205 Litern bis hin zu großen Metallbehältern und IBCs (Großformatige Erdungsklammer)
Abmessungen der Kabeltrommeln:	190 mm x 155 mm x 51 mm ca.
Kabellängen:	6,1 m, 9,1 m, 15,2 m mit Hytrel-Ummantelung
Kabel:	Hytrel-Kabel aus mehrdrahtigen Litzen aus verzinktem Stahl mit einer Beschichtung in Signalfarbe (gelb)
Kabeldurchmesser:	Verzinkte Flechtlitze 2,3 mm - mit Hytrel-Beschichtung 3,2 mm
Bauweise der Kabeltrommel:	Federbetriebene Kabeltrommel mit Rast- und Einziehmechanismus in einem pulverbeschichteten Edelstahlgehäuse
ATEX/FM-Zertifizierung der Kabeltrommel:	ATEX Ex II 2 GD T6 (beurteilt gemäß EN 13463-1 : 2001) FM-Zulassung (R20 und R30)
FM/ATEX/IECEX-Zertifizierung der Klammer:	Ex II 1 GD T6 (Bewertet nach EN 13463-1 : 2009) ATEX-Zertifizierungsnummer: Sira 02ATEX9381 Nummer des FM-Konformitätszertifikats: 3046346 IECEX Ex h IIC T6 Ga Ex h IIIC T85°C Da Ta = -40°C bis +60°C IECEX EXV 20.0033



Technische Informationen

NG Reels 20

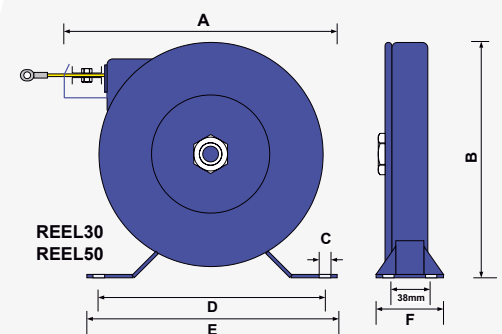
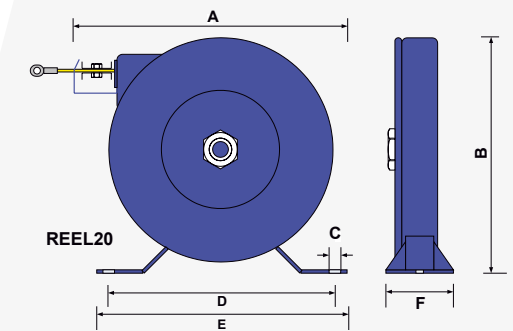
	mm	inch	Montage
A	190.00	7.48	
B	155.00	6.10	
C	6.750 x 9.53	0.27 x 0.38	2 slots
D	149.00	5.87	
E	170.00	6.69	
F	50.80	2.00	
kgs	1.25		
lbs	2.75		

NG Reels 30

	mm	inch	Montage
A	237.00	9.33	
B	200.00	7.87	
C	10.32	0.41	4 slots
D	200.00	7.87	
E	220.00	8.66	
F	60.00	2.36	
kgs	2.25		
lbs	4.95		

NG Reels 50

	mm	inch	Montage
A	237.00	9.33	
B	200.00	7.87	
C	10.32	0.41	4 slots
D	200.00	7.87	
E	220.00	8.66	
F	60.00	2.36	
kgs	2.25		
lbs	4.95		



Cen-Stat™

Edelstahlkabeltrommeln der R-Reihe mit Einziehmechanismus

Anwendungen:	Erdung und Potentialausgleich von Metallobjekten von kleinen Kanistern bis hin zu Fässern mit einem Fassungsvermögen von 205 Litern (Mittelgroße Erdungsklammer)
	Erdung und Potentialausgleich von Metallobjekten von offenen Fässern mit einem Fassungsvermögen von 205 Litern bis hin zu großen Metallbehältern und IBCs (Großformatige Erdungsklammer)
Abmessungen der Kabeltrommeln:	190 mm x 155 mm x 51 mm ca.
Kabellängen:	6,1 m, 9,1 m, 15,2 m mit Hytrel-Ummantelung
Kabel:	Hytrel-Kabel aus mehrdrahtigen Edelstahllitzen (SS 304) mit einer Beschichtung in Signalfarbe (gelb)
Kabeldurchmesser:	Edelstahl Flechtlitze 2,3 mm - mit Hytrel-Beschichtung 3,9 mm
Bauweise der Kabeltrommel:	Federbetriebene Kabeltrommel mit Rastmechanismus in einem Edelstahlgehäuse (SS 304)
ATEX-Zertifizierung der Kabeltrommel:	ATEX Ex II 2 GD T6 (beurteilt gemäß EN 13463-1 : 2001)
FM/ATEX/IECEX-Zertifizierung der Klammer:	Ex II 1 GD T6 (Bewertet nach EN 13463-1 : 2009) ATEX-Zertifizierungsnummer: Sira 02ATEX9381 Nummer des FM-Konformitätszertifikats: 3046346 IECEX Ex h IIC T6 Ga Ex h IIIC T85°C Da Ta = -40°C bis +60°C IECEX EXV 20.0033



Cen-Stat™

Kabeltrommeln mit Einziehmechanismus (30 m)

Anwendungen:	Erdung und Potentialausgleich von Metallobjekten von kleinen Kanistern bis hin zu Fässern mit einem Fassungsvermögen von 205 Litern (Mittelgroße Erdungsklammer)
	Erdung und Potentialausgleich von Metallobjekten von offenen Fässern mit einem Fassungsvermögen von 205 Litern bis hin zu großen Metallbehältern und IBCs (Großformatige Erdungsklammer)
Abmessungen der Kabeltrommeln:	190 mm x 155 mm x 51 mm ca.
Kabellängen:	Ausschließlich 30 m
Kabel:	Litze aus verzinktem Stahldraht mit Hytrel-Mantel in Signalfarbe Gelb
Kabeldurchmesser:	Verzinkte Flechtlitze 2,3 mm - mit Hytrel-Beschichtung 3,2 mm
Bauweise der Kabeltrommel:	Federbetriebene Kabeltrommel mit Rastmechanismus in einem roten, pulverbeschichteten Gehäuse
	Federbetriebene Kabeltrommel mit Einziehmechanismus ohne Rastfunktion in einem roten, pulverbeschichteten Gehäuse
ATEX-Zertifizierung der Kabeltrommel:	ATEX Ex II 2 GD T6 (beurteilt gemäß EN 13463-1 : 2001)
FM/ATEX/IECEX-Zertifizierung der Klammer:	Ex II 1 GD T6 (Bewertet nach EN 13463-1 : 2009) ATEX-Zertifizierungsnummer: Sira 02ATEX9381 Nummer des FM-Konformitätszertifikats: 3046346 IECEX Ex h IIC T6 Ga Ex h IIIC T85°C Da Ta = -40°C bis +60°C IECEX EXV 20.0033



Weitere Erdungsprodukte der Cen-Stat-Reihe

VESX90 - Kabel mit Großformatige-Klammern an beiden Enden

Anwendungen:	Potentialausgleich von Metallobjekten von Fässern mit einem Fassungsvermögen von 205 Litern bis hin zu großen Metallbehältern und IBCs
Klammermaterial:	Edelstahl (SS 304)
Betriebstemperatur:	-40°C bis +60°C
Abmessungen:	240 mm x 105 mm x 33 mm
Maximale Öffnungsweite:	30 mm ca.
Klammerspitzen:	2 Wolframkarbidspitzen, für besonders hohe Stabilität nebeneinander in einem Edelstahlmontageblock angeordnet
Feder:	Torsionsfeder (3,5 Windungen), Edelstahl (SS 302)
FM/ATEX/IECEX-Zertifizierung:	Ex II 1 GD T6 (Bewertet nach EN 13463-1 : 2009) ATEX-Zertifizierungsnummer: Sira 02ATEX9381 Nummer des FM-Konformitätszertifikats: 3046346 IECEX Ex h IIC T6 Ga Ex h IIIC T85°C Da Ta = -40°C bis +60°C IECEX EXV 20.0033
Kabel:	3 m, 5 m oder 10 m langes Cen-Stat-Spiralkabel mit mehrdrahtigen Litzen aus verzinktem Stahl sowie grünfarbener, elektrostatisch ableitfähiger Hytrel-Beschichtung mit UV-Schutz
Leiterdurchmesser:	Leiterquerschnitt 4 mm ² (ca. 11 AWG) Mit Cen-Stat-Beschichtung 6.5 mm Durchmesser



Weitere Erdungsprodukte der Cen-Stat-Reihe

VESX45 - Kabel mit mittelgroße-Klammern an beiden Enden

Anwendungen:	Potentialausgleich von Metallobjekten von kleinen Kanistern bis hin zu Fässern mit einem Fassungsvermögen von 205 Litern
Klammermaterial:	Edelstahl (SS 304)
Betriebstemperatur:	-40°C bis +60°C
Abmessungen:	120 mm x 65 mm x 25 mm
Maximale Öffnungsweite:	15 mm ca.
Klammerspitzen:	2 Wolframkarbidspitzen, für besonders hohe Stabilität nebeneinander in einem Edelstahlmontageblock angeordnet
Feder:	Torsionsfeder (4 Windungen), Edelstahl (SS 302)
FM/ATEX/IECEX-Zertifizierung:	Ex II 1 GD T6 (Bewertet nach EN 13463-1 : 2009) ATEX-Zertifizierungsnummer: Sira 02ATEX9381 Nummer des FM-Konformitätszertifikats: 3046346 IECEX Ex h IIC T6 Ga Ex h IIIC T85°C Da Ta = -40°C bis +60°C IECEX EXV 20.0033
Kabel:	3 m, 5 m oder 10 m langes Cen-Stat-Spiralkabel mit mehrdrahtigen Litzen aus verzinktem Stahl sowie grünfarbener, elektrostatisch ableitfähiger Hytrel-Beschichtung mit UV-Schutz
Leiterdurchmesser:	Leiterquerschnitt 4 mm ² (ca. 11 AWG) Mit Cen-Stat-Beschichtung 6.5 mm Durchmesser



Urheberrechtsvermerk

Die Website und deren Inhalte sind urheberrechtlich geschütztes Eigentum von Newson Gale Ltd. © 2020. Alle Rechte vorbehalten.

Die Weiterverbreitung oder Vervielfältigung der Inhalte in Teilen oder als Ganzes in jeglicher Form ist grundsätzlich verboten. Es gelten folgende Ausnahmen:

- Sie dürfen Inhalte auszugsweise für Ihren persönlichen und nicht-kommerziellen Gebrauch ausdrucken oder auf eine lokale Festplatte herunterladen
- Sie dürfen Kopien der Inhalte an einzelne Dritte für deren persönlichen Gebrauch weitergeben, sofern Sie die Website als Quelle des Materials nennen

Ohne unsere ausdrückliche schriftliche Genehmigung dürfen Sie die Inhalte weder verbreiten noch kommerziell verwerten. Außerdem dürfen Sie die Daten weder an andere Websites oder andere elektronische Abfragesysteme übertragen noch dort speichern.

Recht auf Veränderung

Dieses Dokument enthält nur allgemeine Informationen und kann jederzeit ohne Vorankündigung geändert werden. Alle Informationen, Darstellungen, Links oder sonstigen Mitteilungen können von Newson Gale jederzeit und ohne vorherige Anündigung oder Erklärung geändert werden.

Newson Gale ist nicht verpflichtet, veraltete Informationen aus seinen Inhalten zu entfernen oder sie ausdrücklich als veraltet zu kennzeichnen. Lassen Sie sich bei der Bewertung von Inhalten gegebenenfalls von Fachleuten beraten.

Haftungsausschluss

Die Informationen in diesem Datenblatt werden von Newson Gale ohne ausdrückliche oder stillschweigende Zusicherungen oder Gewährleistungen hinsichtlich ihrer Richtigkeit oder Vollständigkeit zur Verfügung gestellt. Die Haftung von Newson Gale für Ausgaben, Verluste oder Handlungen, die dem Empfänger durch die Verwendung dieses Datenblatts entstehen, ist ausgeschlossen.

Führend beim Schutz vor elektrostatischen Ladungen in Gefahrenbereichen



www.newson-gale.de

10/10

United Kingdom
Newson Gale Ltd
Omega House
Private Road 8
Colwick, Nottingham
NG4 2JX, UK
+44 (0)115 940 7500
groundit@newson-gale.co.uk

United States
IEP Technologies LLC
417-1 South Street
Marlborough, MA 01752
USA
+1 732 961 7610
groundit@newson-gale.com

Deutschland
IEP Technologies GmbH
Kaiserswerther Str. 85C
40878 Ratingen
Germany
+49 (0)2102 58890
erdung@newson-gale.de