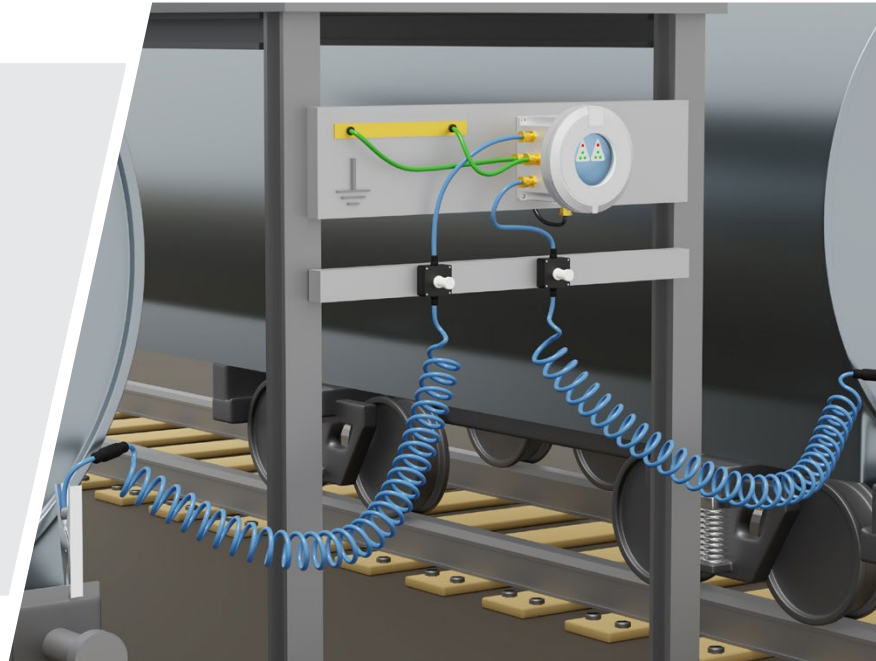


Earth-Rite® DGS

Doppeltes Erdungssystem



Earth-Rite® DGS Erdungssystem



Der Schutz von Anlagen und Mitarbeitern vor den Gefahren von elektrostatischen Entladungen liegt in der Regel im Verantwortungsbereich von Gefahrstoffbeauftragten und Technikern/Ingenieuren. Als Maßnahmen zum Schutz gegen elektrostatische Ladungen sind wirksame Erdungs- und Potentialausgleichslösungen stets der erste Schritt. Einzelne Anwendungen erfordern jedoch besondere Vorgehensweisen.

Manchmal müssen zwei Anlagenteile gleichzeitig geerdet werden, wobei dann auch beide Erdungsverbindungen überwacht werden müssen, um den in internationalen Normen, Leitfäden und/oder Verfahrensempfehlungen geforderten Widerstandswert von unter 10 Ohm zu gewährleisten. Earth-Rite DGS ist die ideale Lösung für die gleichzeitige Erdung von bis zu zwei Schüttguttransportfahrzeugen oder anderen zu erdenden Objekten.

Das Earth-Rite DGS-System umfasst die folgenden Komponenten:

- **Aluminiumgehäuse mit druckfester Kapselung – Ex(d)** (geeignet für die Installation in Zone 1, Gas und Staub) mit zwei eigensicheren Überwachungskreisen (die Ausführung in Ex[ia] ist geeignet für Zone 0, Gas und Staub)
- **Eine sehr einfach zu nutzende Benutzeroberfläche nach dem Prinzip „Freigabe/keine Freigabe“** für die Erdungskanäle. Wenn keine Freigabe vorliegt, wird dies dem Benutzer durch eine einzelne ROTE LED angezeigt. Drei blinkende, gut sichtbare GRÜNE LEDs pro Kanal hingegen zeigen an, dass die Erdungsüberwachungskreise einen Widerstand von 10 Ohm oder weniger erkannt haben.
- **2 Verteilerkästen für die Erdungsverbindung**, komplett mit Klammerhalterung, VESX90-IP-Erdungsklammer und einem zweidrigen Cen-Stat-Spiralkabel mit Schnellkupplungen (verfügbare Längen: 3 m, 5 m, 10 m, 15 m oder 30 m)

Durch eine Verriegelung des Erdungssystems mit den verwendeten Prozessanlagen lässt sich die Sicherheit im Betrieb vor Beginn des Prozesses erhöhen. Bei Verlust der Erdungsverbindung kann das Earth-Rite DGS-System den Prozess für einen oder beide Kanäle abschalten. Durch die Verriegelung des Erdungssystems mit Warnlampen werden in der Umgebung tätige Mitarbeiter deutlich darauf hingewiesen, dass gerade ein geerdeter Prozess unter geschützten Bedingungen abläuft.

Typische Anwendungsbereiche

- Zwei Metallfässer
- Zwei Ex IBCs
- Zwei Eisenbahnkesselwagen
- Materialumschlag (Eisenbahnkesselwagen zu Lastkraftwagen oder Lastkraftwagen zu Eisenbahnkesselwagen)
- LACT-Anlagen (Anlagen für den eichpflichtigen Transfer von Gasen oder Flüssigkeiten)

Oder jede beliebige Kombination der oben genannten Punkte.

Lesen Sie bitte die neusten Ausgaben der folgenden **internationalen Normen, Leitfäden** und/oder **Verfahrensempfehlungen**. Sie finden dort hilfreiche Informationen über die Gefahren durch elektrostatische Ladungen sowie über Lösungen zum Schutz vor diesen Gefahren:

IEC TS 60079-1 Explosionsgefährdete Atmosphäre. Elektrostatische Gefährdungen – Leitfäden

NFPA 77 „Recommended Practice on Static Electricity“ (Empfehlungen für den Umgang mit statischer Elektrizität)

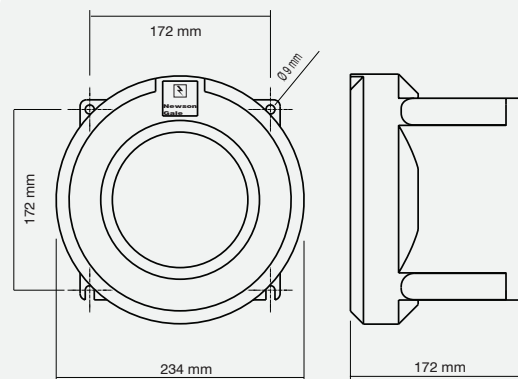
API RP 2003 „Protection Against Ignitions Arising out of Static, Lightning, and Stray Currents“ (Schutz gegen Zündung durch elektrostatische Entladungen, Blitze und Streuströme)

Technische Spezifikation

Ex(d) (Zone 1 Gas-/Dampfatamosphären)

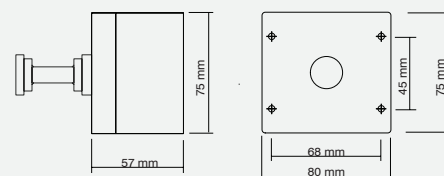
Überwachungseinheit

Stromversorgung	90 V bis 265 V AC, 50-60 Hz
Leistung	10 Watt
Umgebungstemperaturbereich	-40 °C bis +50 °C
Schutzart	IP 66
Gewicht	7 kg (netto)
Bauweise	Kupferfreier Aluminiumguss
Überwachungskreis	Eigensicher
Überwachungsbereich Schleifenwiderstand	Nennwert ≤ 10 Ohm pro Kanal(+/- 10 %)
Ausgangsrelaiskontakt	3 potentialfreie Schaltkontakte 250 V AC, 5 A, 500 VA max. (ohmsch) 30 V DC, 2 A, 60 W max. (ohmsch)
Kabeleinführungen	7 x M20 (1 x verschlossen) 4 links (Ex) 3 unten (nicht Ex)



2 Verteilerkästen mit Halterungen

Gehäusewerkstoff	Kohlenstoffangereichertes, glasfaserverstärktes Polyester
Anschlüsse	2 x 2,5 mm ² Leiterquerschnitt
Halterung	Isolierte Universalklammerhalterung
Kabeleinführungen	1 x M20 x 1.5
Klammerkabelanschluss	Schnellkupplung



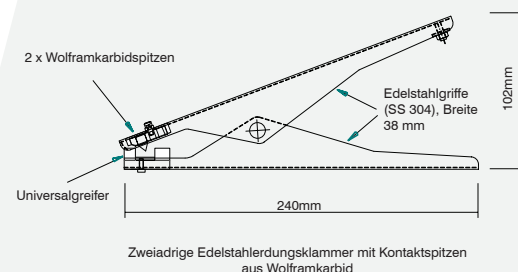
Verteilerkasten aus glasfaserverstärktem Kunststoff in einfacher Ausführung mit Halterung für die Erdungsklammer

Erdungsklammer

Klammerausführung	Zweipolig mit Wolframkarbidspitzen
Klammerkörper	Edelstahl (SS 304)
ATEX/FM/IECEx- Zertifizierung:	Ex II 1 GD T6 (beurteilt gemäß EN 13463-1 : 2009) ATEX-Zertifizierungsnummer: Sira 02ATEX9381 FM-Zertifizierungsnummer: 3046346 IECEx Ex h IIC T6 Ga Ex h IIIC T85°C Da Ta = -40°C bis +60°C IECEx EXV 20.0033

Spiralkabel

Kabel	Cen-Stat-Hytrel-Ummantelung (blau) (statisch ableitfähig, chemikalienbeständig und abriebfest)
Adern	2 x 1,0 mm ² , Kupfer
Länge	3 m (10 Fuß), 5 m (16 Fuß), 10 m (32 Fuß) oder 15 m (50 Fuß) zwei-poliges blaues Cen-Stat Spiralkabel mit Hytrel-Beschichtung die Zusatzstoffe enthält für Farb-, UV-Beständigkeit und elektrostatistische Ableitfähigkeit.



Zweipolige Edelstahl Erdungsklammer mit Kontaktspitzen aus Wolframkarbid

Earth-Rite® DGS

Gefahrenbereichszertifizierung

Europa / International:

IECEX

Ex db [ia Ga] IIC T6 Gb
 Ex tb [ia Da] IIIC T135°C Db
 Ta = -40°C bis +50°C
 IECEX EXV 19.0069
 IECEX Zertifizierungsstelle: ExVeritas

ATEX

⚡ II 2(1)GD
 Ex db [ia Ga] IIC T6 Gb
 Ex tb [ia Da] IIIC T135°C Db
 Ta = -40°C bis +50°C
 IP66
 Um = 250V ac
 ExVeritas 19ATEX0564
 ATEX Benannte Stelle: ExVeritas

Nordamerikanische Version verfügbar:

NEC 500 / CEC (Class und Division)

Class I, Div. 1, Groups A, B, C und D, T6
 Class II, Div. 1, Groups E, F, G, T135°C
 Class III, Div. 1, 135°C
 Zugehörige Ausrüstung zum:
 Class I, Div. 1, Groups A, B, C & D
 Class II, Div. 1, Groups E, F, G
 Class III, Division 1
 Ex db [ia Ga] IIC T6 Gb
 Ex tb [ia Da] IIIC T135°C Db
 Bei Installation gemäß
 Zulassungszeichnung:
 X DGS-Q-17051 cCSAus
 Umgebungstemperaturbereich
 -40°C ≤ Tamb ≤ +50°C
 Umgebungstemperaturbereich
 -40°F ≤ Tamb ≤ +122°F
 Gehäuseart: 4X, IP66
 Von OSHA anerkanntes NRTL: CSA

NEC 505 & 506 (Einstufung nach Class und Zone)

Class I, Div. 1, Groups A, B, C und D T6
 Class II, Div. 1, Groups E, F, G T135°C
 Class III, Division 1 T135°C
 Zugehörige Ausrüstung zum
 Class I, Division 1, Groups A, B, C and D
 Class II, Division 1, Groups E, F, G
 Class III, Division 1
 Class I, Zone 1, AEx db [ia Ga] IIC T6 Gb
 Zone 21, AEx tb [ia Da] IIIC T135°C Db
 Bei Installation gemäß
 Zulassungszeichnung:
 X DGS-Q-17051 cCSAus
 Umgebungstemperaturbereich
 -40°C ≤ Tamb ≤ +50°C
 Umgebungstemperaturbereich
 -40°F ≤ Tamb ≤ +122°F
 Enclosure type: 4X, IP66

Zusätzliche Zulassung

EMV-Prüfung:

to EN 61000-6-3, EN 61000-6-2
 FCC - gemäß 15 (Class A)

Systemoptionen

Einziehbare Kabelrolle

Die einziehbare Kabelrolle ist für solche Erdungssysteme vorgesehen, für die der Kunde gewährleisten möchte, dass Erdungsklammer und Kabel nach Abschluss des Produkttransfers von der Bedienperson bzw. dem Fahrer an das Erdungsüberwachungssystem zurückgeführt werden. Die Trommel ist für das **Earth-Rite DGS** geeignet.

- Gemäß ATEX zertifiziert für den Einsatz in explosionsgefährdeten Bereichen der Zone 1 und 21
- Selbstziehendes, Hytrel® -beschichtetes Kabel von bis zu 15 m Länge
- Silberbeschichtete, extrem niederohmige Schleifringkontakte
- ATEX - ⚡ II 2 GD T6



Ex Strobe Light

Die Rundumleuchte wird an einer auffälligen, höhergelegenen Stelle angebracht. Ist die Ausrüstung richtig geerdet, blinkt die Lampe permanent um das Personal darüber zu informieren, dass gerade ein Produkttransfer abläuft und dieser vor Gefahren hinsichtlich statischer Elektrizität geschützt ist. Die Rundumleuchte kann in Verbindung mit dem **Earth-Rite DGS** verwendet werden.

- Ausführungen in 115/230 V AC und 24 V DC
- ATEX-zugelassene Exd-Rundumleuchte
- ⚡ II 2 Ex d IIC T4 (Ta. -50°C bis +70°C)
- II 2G Ex d IIC T5 (Ta. -50°C bis +40°C)
- II 2D Ex tD A21 IP67 T125°C basierend auf max. Ta. 70°C



Universal-Widerstandsprüfer

Mit dem Universal-Widerstandsprüfer (URT) können Benutzer von **Earth-Rite®** Erdungssystemen von Newson Gale den zulässigen Widerstandsbereich regelmäßig überprüfen.

Das einfach anzuwendende Prüfgerät besteht aus einem Schalterpaar, mit dem ein Elektriker den Widerstandswert für das Erdungssystem einstellen und für die gewünschte Einstellung einen Freigabetest durchführen kann.



Urheberrechtsvermerk

Die Website und deren Inhalte sind urheberrechtlich geschütztes Eigentum von Newson Gale Ltd. © 2020. Alle Rechte vorbehalten.

Die Weiterverbreitung oder Vervielfältigung der Inhalte in Teilen oder als Ganzes in jeglicher Form ist grundsätzlich verboten. Es gelten folgende Ausnahmen:

- Sie dürfen Inhalte auszugswise für Ihren persönlichen und nicht-kommerziellen Gebrauch ausdrucken oder auf eine lokale Festplatte herunterladen
- Sie dürfen Kopien der Inhalte an einzelne Dritte für deren persönlichen Gebrauch weitergeben, sofern Sie die Website als Quelle des Materials nennen

Ohne unsere ausdrückliche schriftliche Genehmigung dürfen Sie die Inhalte weder verbreiten noch kommerziell verwerten. Außerdem dürfen Sie die Daten weder an andere Websites oder andere elektronische Abfragesysteme übertragen noch dort speichern.

Recht auf Veränderung

Dieses Dokument enthält nur allgemeine Informationen und kann jederzeit ohne Vorankündigung geändert werden. Alle Informationen, Darstellungen, Links oder sonstigen Mitteilungen können von Newson Gale jederzeit und ohne vorherige Ankündigung oder Erklärung geändert werden.

Newson Gale ist nicht verpflichtet, veraltete Informationen aus seinen Inhalten zu entfernen oder sie ausdrücklich als veraltet zu kennzeichnen. Lassen Sie sich bei der Bewertung von Inhalten gegebenenfalls von Fachleuten beraten.

Haftungsausschluss

Die Informationen in diesem Datenblatt werden von Newson Gale ohne ausdrückliche oder stillschweigende Zusicherungen oder Gewährleistungen hinsichtlich ihrer Richtigkeit oder Vollständigkeit zur Verfügung gestellt. Die Haftung von Newson Gale für Ausgaben, Verluste oder Handlungen, die dem Empfänger durch die Verwendung dieses Datenblatts entstehen, ist ausgeschlossen.

Führend beim Schutz vor elektrostatischen Ladungen in Gefahrenbereichen



www.newson-gale.de

5/5

United Kingdom
Newson Gale Ltd
Omega House
Private Road 8
Colwick, Nottingham
NG4 2JX, UK
+44 (0)115 940 7500
groundit@newson-gale.co.uk

United States
IEP Technologies LLC
417-1 South Street
Marlborough, MA 01752
USA
+1 732 961 7610
groundit@newson-gale.com

Deutschland
IEP Technologies GmbH
Kaiserswerther Str. 85C
40878 Ratingen
Germany
+49 (0)2102 58890
erdung@newson-gale.de