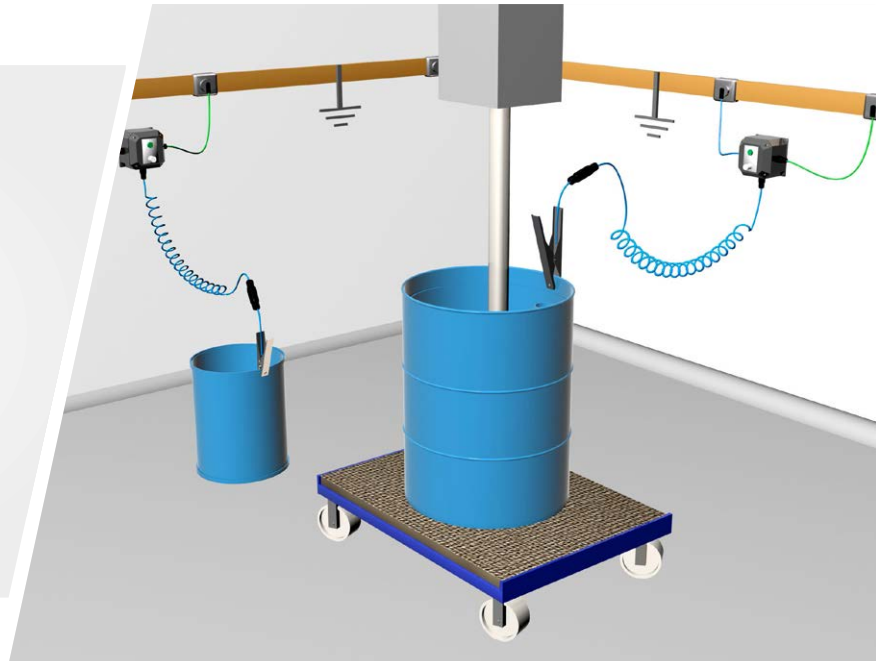


Bond-Rite® REMOTE

Selbsttestende Statikerdungsklammer mit wandmontiertem Überwachungsmodul



Bond-Rite Remote Elektrostatisch ableitfähiges Polyestergehäuse (SDP)



Die Bond-Rite REMOTE-Anzeigestation beinhaltet den Erdungsüberwachungskreis sowie eine helle, grün leuchtende LED, die kontinuierlich pulsiert, wenn der Widerstandswert zwischen dem zu erdenden Objekt und dem überprüften Erdungspunkt vor Ort (z. B. einem Kupferband) 10 Ohm oder weniger beträgt.

Nach dem Anschluss überwacht das Bond-Rite REMOTE-System kontinuierlich den Widerstand im Stromkreis zwischen dem zu erdenden Objekt und dem überprüften Erdungspunkt (z. B. einer wandmontierten Sammelschiene).

Die grün pulsierende LED bildet für die Anwender einen durchgängigen optischen Bezugspunkt für die Überwachung des Erdungsstatus von leitfähigen Anlagenteilen aus Metall, die sich statisch aufladen können.

Das Standardgehäuse aus glasfaserverstärktem Kunststoff ist elektrostatisk ableitfähig und für allgemeine Prozessumgebungen geeignet. Das Edelstahlgehäuse ist für besondere hygienische Anforderungen oder für Bereiche mit hohem Korrosionsaufkommen vorgesehen.

Beide Gehäusetypen bieten einen Eindringenschutz von mindestens IP 65 und sind für die Innen- und Außenmontage geeignet.

Das Bond-Rite REMOTE-System kann mit einer eigensicheren 9-V-Batterie (im Lieferumfang enthalten) oder über eine externe Stromversorgungseinheit (230/115 V AC) betrieben werden, die bis zu zehn Anzeigestationen mit Strom versorgen kann.

Das Bond-Rite REMOTE-System ist eine ideale Lösung für Anwendungen und Systeme, bei denen eine Prozessverriegelung nicht möglich ist.

Wichtiger Hinweis: Das Bond-Rite REMOTE-System prüft nicht, ob der verifizierte Erdungspunkt des Standorts mit dem Erdreich verbunden ist. Es obliegt dem Standortbetreiber, dafür zu sorgen, dass sein installiertes Erdungsnetz gemäß den einschlägigen nationalen Normen mit dem Erdreich verbunden ist.

Typische Anwendungsbereiche

- Befüllen von bzw. Produktentnahme aus Metallbehältern, wie Produktfässern, Fässern für die Abfallsammlung und Mischbehältern
- Erdung von Geräten und Anlagen für Misch- und Rührprozesse

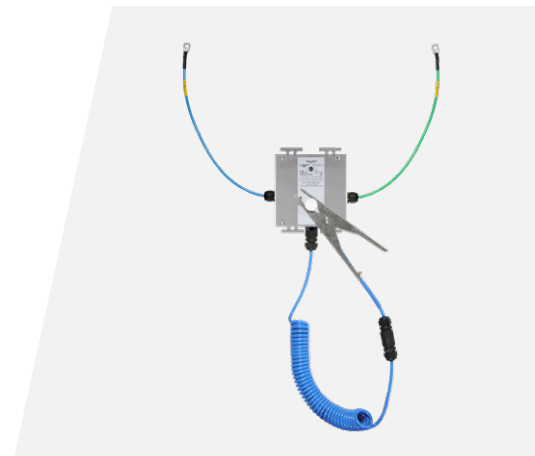
Bond-Rite® REMOTE (EP)

Für Prozessanwendungen, die eine Erdung für mehr als 6 Stunden pro Tag erfordern, verwendet das Bond-Rite REMOTE EP (EP = Externally Powered) 230 V AC oder 115 V AC Netzspannung, um den Überwachungskreis jeder Anzeigestation zu speisen.

Die externe Stromversorgung kann sich sowohl in Gefahrenbereichen (Zone 2/22 – Div. 2) als auch außerhalb von Gefahrenbereichen befinden. Die Anzeigestationen werden im Bereich mit Zonen- bzw. HAZLOC-Einstufung (Zone 0/Div. 1) oder darunter montiert.

In Verbindung mit dem Newson Gale Universalnetzgerät können bis zu 10 Bond-Rite REMOTE-Anzeigergeräte gleichzeitig betrieben werden. Dies ermöglicht den Benutzern die aktive und voneinander unabhängige Überwachung von bis zu 10 Anlagenteilen, die anfällig für statische Aufladung sind (z. B. Fässer).

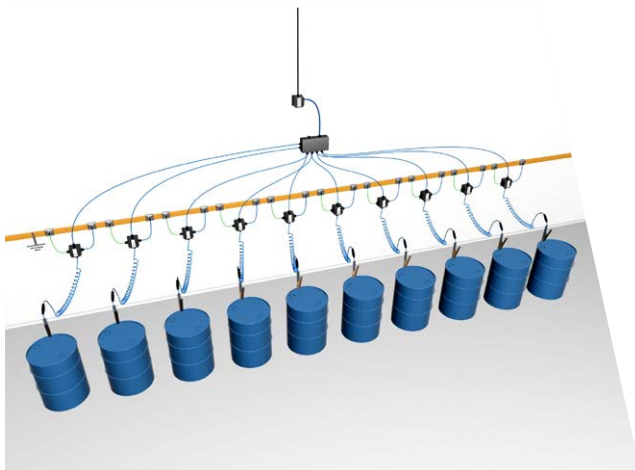
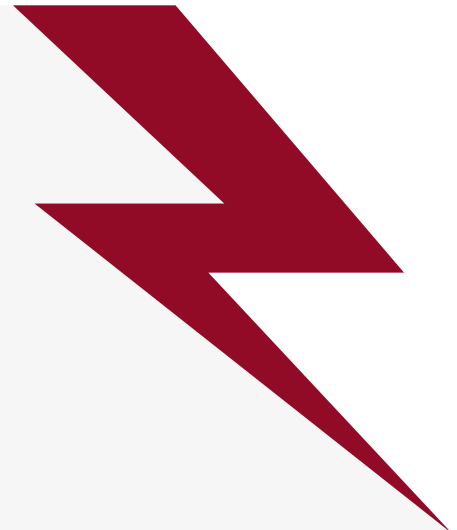
Ein weiterer Vorteil dieser Konfiguration besteht in der Möglichkeit, die externe Stromversorgung innerhalb des Gefahrenbereichs zu installieren. Detaillierte Informationen finden Sie auf den Seiten mit den technischen Spezifikationen der ATEX/IECEX- und cCSAus-Publikationen.



Bond-Rite REMOTE:
Edelstahl-Gehäuse

Merkmale und Vorteile

- Durch die deutlich sichtbare LED im wandmontierten Gehäuse erkennt das Bedienpersonal, wenn ein Widerstandsschwellwert von 10 Ohm oder weniger erreicht ist.
- Hartmetallzähne durchdringen Produktablagerungen, Rost und Fassbeschichtungen.
- Hoch widerstandsfähige Edelstahlklammern für den Einsatz in der chemischen Prozessindustrie und unter industriellen Bedingungen.
- Überwachte Schleifenwiderstand von 10 Ohm gemäß nationalen und internationalen Normen und Empfehlungen*.
- Die Halterung am Verteilerkasten dient zur Aufbewahrung der Erdungsklammer nach Beendigung des Einsatzes.



Ideal für die Füllung von Fässen und Behältern

*IEC/TS 60079-32-1:2017

„Explosionsgefährdete Bereiche – Elektrostatische Gefährdungen, Leitfaden“

*PD CLC/TR 60079-32-1:2018

„Explosionsgefährdete Bereiche – Elektrostatische Gefährdungen, Leitfaden“

*NFPA 77:2019

„Recommended Practice on Static Electricity“ (Empfehlungen für den Umgang mit statischer Elektrizität)

* Lesen Sie immer die aktuellen Versionen der internationalen Normen und/oder Empfehlungen.

Bond-Rite® REMOTE (SDP)

Technische Spezifikation

Bond-Rite REMOTE (aus elektrostatisch ableitfähigem Polyester, SDP), batterie- und netzbetrieben

Schutzart	IP65
Umgebungstemperaturbereich	-40°C bis +60°C
Überwacher Schleifenwiderstand	Nennwert $\leq 10 \Omega$ ($\pm 10\%$)
Anzeigelampe	LED: 1 grün (Erdung vorhanden)
Option mit Batterieversorgung	Varta 6122 E-Block (9V-Lithium-mangan-Batterie) im Lieferumfang enthalten
Option mit Netzstromversorgung	Universalnetzgerät von Newson Gale
Gehäusewerkstoff	Glasfaserverstärkter Kunststoff (kohlenstoffangereichert)

Gefahrenbereichszertifizierung

Europa / International:

IECEX

Ex ia IIC T4 Ga
Ex ta IIIC T135°C Da
Ta = -40°C bis +60°C
IECEX EXV 19.0061X
IECEX Zertifizierungsstelle: ExVeritas

ATEX

II 1 G
II 1 D
Ex ia IIC T4 Ga
Ex ta IIIC T135°C Da
Ta = -40°C bis +60°C
ExVeritas 19ATEX0547X
ATEX Benannte Stelle: ExVeritas

UKCA Ex

II 1 G
II 1 D
Ex ia IIC T4 Ga
Ex ta IIIC T135°C Da
Ta = -40°C bis +60°C
ExVeritas 21UKEX0835X
UKCA Ex Zugelassene Stelle:
ExVeritas

CCC

Ex ia IIC T4 Ga
Ex tD A20 IP65 T135°C
2021312304001043
Zugelassene Stelle: CNEC

KCs (Gas)

Ex ia IIC T4 Ga
Ta = -40°C bis +60°C
22-AV4BO-0300X
Zugelassene Stelle: KOSHA

KCs (Dust)

Ex ta IIIC T135°C Da
Ta = -40°C bis +60°C
22-AV4BO-0301X
Zugelassene Stelle: KOSHA

Nordamerikanische Version verfügbar:

NEC 500 / CEC (Class und Division)

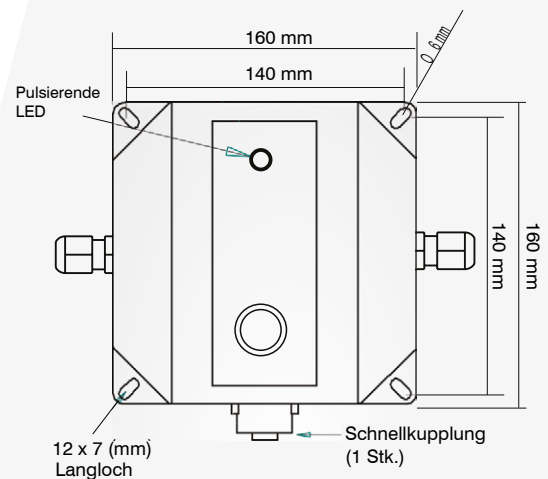
eigensichere Betriebsmittel Exia für den Einsatz in:
Class I, Div. 1, Groups A, B, C, D
Class II, Div. 1, Groups E, F, G
Class III, Div. 1.
Ta = -40°F bis +140°F
Von OSHA anerkanntes NRTL: CSA

NEC 505 & 506

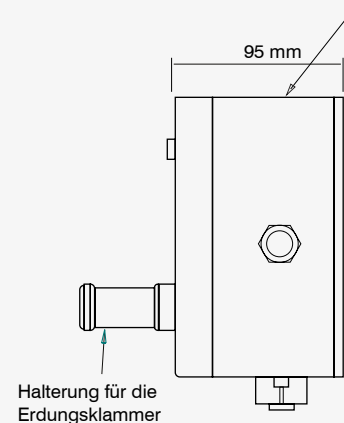
(Einstufung nach Class und Zone)
Class I, Zone 0, AEx ia IIC T4 Ga
Class II, Zone 20, AEx iaD 20 T135°C

CEC Section 18

(Einstufung nach Class und Zone)
Class 1, Zone 0, Ex ia IIC T4 Ga
DIP A20, IP66, T135°C



1 x M20-Kabeldurchführung für die Version mit externer Stromversorgung



Bond-Rite® REMOTE (Edelstahl)

Technische Spezifikation

Bond-Rite REMOTE (Edelstahl), batterie- und netzbetrieben

Schutzart	IP65
Umgebungstemperaturbereich	-40°C bis +60°C
Überwacher Schleifenwiderstand	Nennwert $\leq 10 \Omega$ ($\pm 10\%$)
Anzeigelampe	LED: 1 grün (Erdung vorhanden)
Option mit Batterieversorgung	Varta 6122 E-Block (9V-Lithium-mangan-Batterie) im Lieferumfang enthalten
Option mit Netzstromversorgung	Universalnetzgerät von Newson Gale
Gehäusewerkstoff	Edelstahl (SS 304)

Gefahrenbereichszertifizierung

Europa / International:

IECEX

Ex ia IIC T4 Ga
Ex ta IIIC T135°C Da
Ta = -40°C bis +60°C
IECEX EXV 19.0061X
IECEX Zertifizierungsstelle: ExVeritas

ATEX

II 1 G
II 1 D
Ex ia IIC T4 Ga
Ex ta IIIC T135°C Da
Ta = -40°C bis +60°C
ExVeritas 19ATEX0547X
ATEX Benannte Stelle: ExVeritas

UKCA Ex

II 1 G
II 1 D
Ex ia IIC T4 Ga
Ex ta IIIC T135°C Da
Ta = -40°C bis +60°C
ExVeritas 21UKEX0835X
UKCA Ex Zugelassene Stelle:
ExVeritas

CCC

Ex ia IIC T4 Ga
Ex tD A20 IP65 T135°C
2021312304001043
Zugelassene Stelle: CNEC

Nordamerikanische Version verfügbar:

KCs (Gas)

Ex ia IIC T4 Ga
Ta = -40°C bis +60°C
22-AV4BO-0300X
Zugelassene Stelle: KOSHA

KCs (Dust)

Ex ta IIIC T135°C Da
Ta = -40°C bis +60°C
22-AV4BO-0301X
Zugelassene Stelle: KOSHA

Nordamerikanische Version verfügbar:

NEC 500 / CEC (Class und Division)

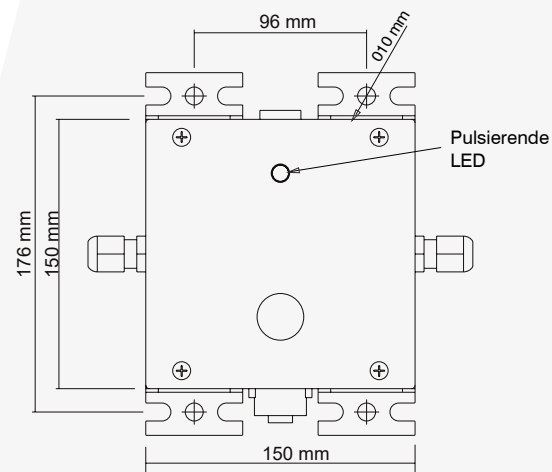
eigensichere Betriebsmittel Exia für den Einsatz in :
Class I, Div. 1, Groups A, B, C, D
Class II, Div. 1, Groups E, F, G
Class III, Div. 1.
Ta = -40°F bis +140°F
Von OSHA anerkanntes NRTL: CSA

NEC 505 & 506

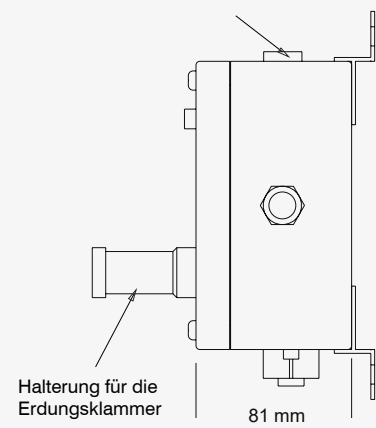
(Einstufung nach Class und Zone)
Class I, Zone 0, AEx ia IIC T4 Ga
Class II, Zone 20, AEx iaD 20 T135°C

CEC Section 18

(Einstufung nach Class und Zone)
Class 1, Zone 0, Ex ia IIC T4 Ga
DIP A20, IP66, T135°C



1 x M20-Kabeldurchführung für die Version mit externer Stromversorgung



Bond-Rite® REMOTE Universalnetzgerät (UPS)

Technische Spezifikation

Universalnetzgerät

Schutzart	IP66
Umgebungstemperaturbereich	-40°C bis +55°C
Stromversorgung	110/120 V oder 220/240 V AC, 50-60 Hz
Gehäusebauform	Elektrostatisch ableitfähiger Kunststoff

Gefahrenbereichszertifizierung

Europa/ International:

IECEX

Ex ec [ia Ga] IIC T4 Gc
 Ex tb [ia Da] IIIC T70°C Db
 Ta = -40°C bis +55°C
 IECEx EXV 19.0063
 IECEx Zertifizierungsstelle: ExVeritas

ATEX

II 3(1)G
 II 2(1)D
 Ex ec [ia Ga] IIC T4 Gc
 Ex tb [ia Da] IIIC T70°C Db
 Ta = -40°C bis +55°C
 ExVeritas 19ATEX0551
 ATEX Benannte Stelle: ExVeritas

UKCA Ex

II 3(1)G
 II 2(1)D
 Ex ec [ia Ga] IIC T4 Gc
 Ex tb [ia Da] IIIC T70°C Db
 Ta = -40°C bis +55°C
 ExVeritas 21UKEX0836
 UKCA Ex Zugelassene Stelle: ExVeritas

CCC

Ex nA [ia Ga] IIC T4 Gc
 Ex tD A21 IP66 T70°C
 2021312303000497
 Zugelassene Stelle: CNEX

KCs (Gas)

Ex ec [ia] IIC T4 Gc(Ga)
 Ta = -40°C bis +55°C
 22-AV4BO-0302X
 Zugelassene Stelle: KOSHA

KCs (Dust)

Ex tb IIIC T70°C Db IP66
 Ta = -40°C bis +55°C
 22-AV4BO-0303X
 Zugelassene Stelle: KOSHA

Nordamerikanische Version verfügbar:

NEC 500 / CEC (Class und Division)

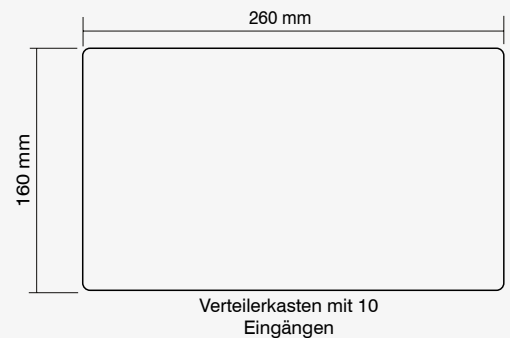
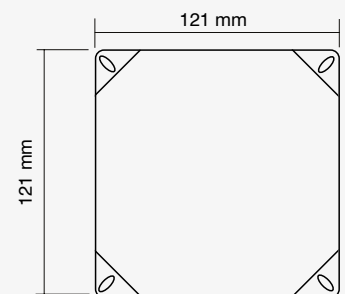
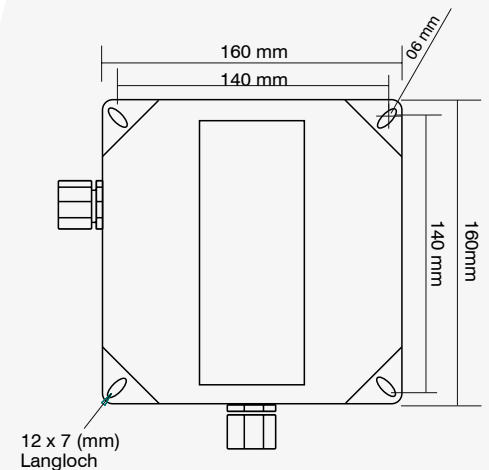
Zugehörige Ausrüstung Exia für den Einsatz in:
 Class I, Div. 2, Groups A, B, C, D
 Class II, Div. 2, Groups E, F, G
 Class III, Div. 2.
 Bereitstellung von eigensicheren Stromkreisen für
 Class I, Div. 1, Groups A, B, C, D
 Class II, Div. 1, Groups E, F, G
 Class III, Div. 1.
 Ta = -13°F bis +131°F
 Von OSHA anerkanntes NRTL: CSA

NEC 505 & 506

(Einstufung nach Class und Zone)
 Class I, Zone 2 (Zone 0) AEx nA [ia] IIC T4
 Class II, Zone 22, AEx tD [iaD] 22 T70°C

CEC Section 18

(Einstufung nach Class und Zone)
 Class I, Zone 2 (Zone 0) Ex nA [ia] IIC T4
 DIP A22 T70°C



Zusätzliche Zulassung

EMV-Prüfung:

gemäß EN 61000-6-2, EN 61000-6-3
 FCC - Part 15

Bond-Rite® REMOTE

Geräteoptionen

Optionale Kabellängen

Die für die Anlagenspezifikation verantwortlichen Personen können die Bond-Rite-KLAMMER mit einem zweipoligen Cen-Stat-Spiralkabel in den Standardlängen 3, 5 und 10 Meter bestellen.

Das Spiralkabel zieht sich zurück, wenn die Klammer nicht in Gebrauch ist, sodass das Kabel ordentlich verstaut und nicht im Weg ist.



Zweipoliges Anschlussmodul für die Oberflächenmontage

Dieses Modul stellt Anwendern für die Erdung mobiler Prozessanlagen einen speziell dafür vorgesehenen Erdungspunkt zur Verfügung, an den der einfach anzuwendende Gewindestecker angeschlossen werden kann. Das nach dem Plug&Play-Prinzip ausgelegte Anschlussmodul kann mit allen zweiadrigen Systemen von Newson Gale gekoppelt werden und ermöglicht so die Erdungsüberwachung verschiedenster mobiler Prozesse und Anlagen, bei denen normale Erdungsklammern nicht zum Einsatz kommen können.

Die konische Form verhindert Pulverablagerungen und vereinfacht die Reinigung.

- Aus Edelstahl (SS 304) mit O-Ringen aus Viton
- IP 66
- -40°C bis 60°C
- Gerade oder spiralförmige Hytrel-Kabel in unterschiedlichen Längen



Bond-Rite® REMOTE

Geräteoptionen

Universal-Widerstandsprüfer

Mit dem Universal-Widerstandsprüfer (URT) können Benutzer von Bond-Rite® Erdungssystemen von Newson Gale den zulässigen Widerstandsbereich regelmäßig überprüfen.

Das einfach anzuwendende Prüfgerät besteht aus einem Drehschalterpaar, mit dem elektrotechnisch versiertes Fachpersonal den Widerstandswert für das Erdungssystem einstellen und für den gewünschten Wert einen Freigabetest durchführen kann.



ANMERKUNG: Für eine vollständige Bond-Rite REMOTE EP-Installation muss das Stromversorgungsmodul (ER/UPS/AC) in Verbindung mit der benötigten Anzahl von Überwachungs-/Anzeigestationen bestellt werden. Über ein einziges ER/UPS/AC-Universalnetzgerät können bis zu 10 Bond-Rite REMOTE-Überwachungs-/Anzeigestationen mit Strom versorgt werden.

Andere Spiralkabellängen auf Anfrage erhältlich. Wenden Sie sich für weitere Optionen an unsere örtliche Newson Gale-Niederlassung oder den von Ihnen bevorzugten Zulieferer.



Für die Erdung von geschlossenen 250-Liter-Fässern und Kleingebinden



Für die Erdung von 250-Liter-Fässern und Großgebinden

Urheberrechtsvermerk

Die Website und deren Inhalte sind urheberrechtlich geschütztes Eigentum von Newson Gale Ltd. © 2020. Alle Rechte vorbehalten.

Die Weiterverbreitung oder Vervielfältigung der Inhalte in Teilen oder als Ganzes in jeglicher Form ist grundsätzlich verboten. Es gelten folgende Ausnahmen:

- Sie dürfen Inhalte auszugsweise für Ihren persönlichen und nicht-kommerziellen Gebrauch ausdrucken oder auf eine lokale Festplatte herunterladen
- Sie dürfen Kopien der Inhalte an einzelne Dritte für deren persönlichen Gebrauch weitergeben, sofern Sie die Website als Quelle des Materials nennen

Ohne unsere ausdrückliche schriftliche Genehmigung dürfen Sie die Inhalte weder verbreiten noch kommerziell verwerten. Außerdem dürfen Sie die Daten weder an andere Websites oder andere elektronische Abfragesysteme übertragen noch dort speichern.

Recht auf Veränderung

Dieses Dokument enthält nur allgemeine Informationen und kann jederzeit ohne Vorankündigung geändert werden. Alle Informationen, Darstellungen, Links oder sonstigen Mitteilungen können von Newson Gale jederzeit und ohne vorherige Ankündigung oder Erklärung geändert werden.

Newson Gale ist nicht verpflichtet, veraltete Informationen aus seinen Inhalten zu entfernen oder sie ausdrücklich als veraltet zu kennzeichnen. Lassen Sie sich bei der Bewertung von Inhalten gegebenenfalls von Fachleuten beraten.

Haftungsausschluss

Die Informationen in diesem Datenblatt werden von Newson Gale ohne ausdrückliche oder stillschweigende Zusicherungen oder Gewährleistungen hinsichtlich ihrer Richtigkeit oder Vollständigkeit zur Verfügung gestellt. Die Haftung von Newson Gale für Ausgaben, Verluste oder Handlungen, die dem Empfänger durch die Verwendung dieses Datenblatts entstehen, ist ausgeschlossen.

Führend beim Schutz vor elektrostatischen Ladungen in Gefahrenbereichen



www.newson-gale.com

7/7

United Kingdom
Newson Gale Ltd
Omega House
Private Road 8
Colwick, Nottingham
NG4 2JX, UK
+44 (0)115 940 7500
groundit@newson-gale.co.uk

United States
IEP Technologies LLC
417-1 South Street
Marlborough, MA 01752
USA
+1 732 961 7610
groundit@newson-gale.com

Deutschland
IEP Technologies GmbH
Kaiserswerther Str. 85C
40878 Ratingen
Germany
+49 (0)2102 58890
erdung@newson-gale.de